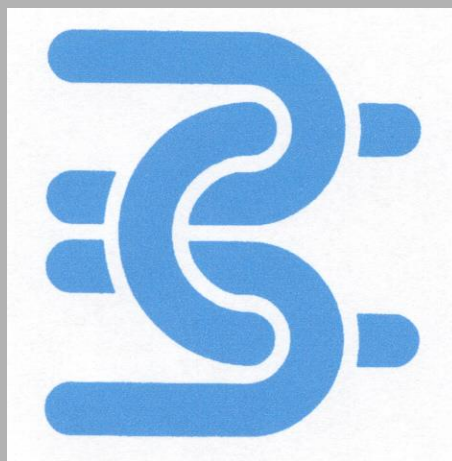


# BEGG COUSLAND ENVIROTEC



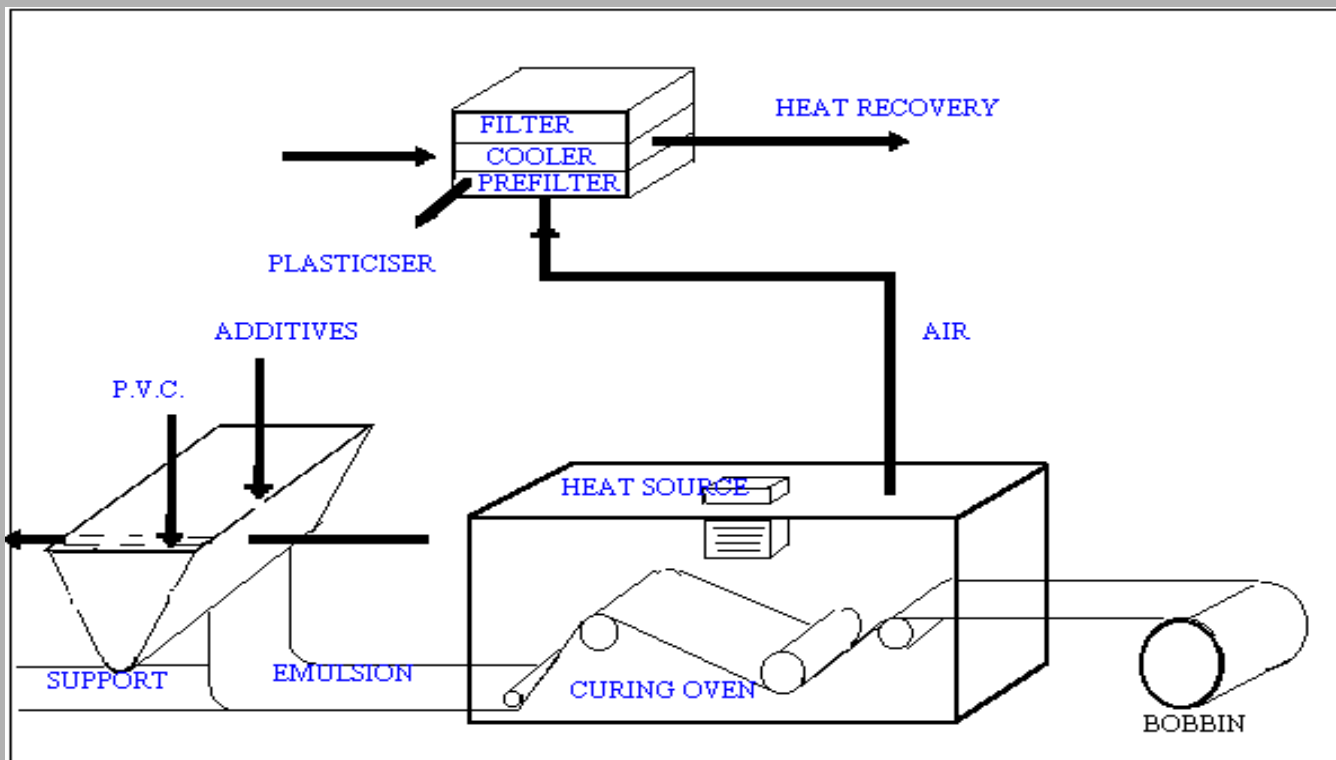
## ОБОРУДОВАНИЕ ДЛЯ ФИЛЬТРАЦИИ В ПРОИЗВОДСТВЕ ПЛАСТИКОВЫХ ПОКРЫТИЙ

ООО «ТИ-СИСТЕМС» ИНЖИНИРИНГ И ПОСТАВКА ТЕХНОЛОГИЧЕСКОГО ОБОРУДОВАНИЯ  
Интернет: [www.tisys.ru](http://www.tisys.ru) [www.tisys.kz](http://www.tisys.kz) [www.tisys.by](http://www.tisys.by) [www.tesec.ru](http://www.tesec.ru) [www.ти-системс.рф](http://www.ти-системс.рф)  
Телефоны: +7 (495) 7774788, 7489626, 5007155, 54 Эл. почта: [info@tisys.ru](mailto:info@tisys.ru) [info@tisys.kz](mailto:info@tisys.kz) [info@tisys.by](mailto:info@tisys.by)



# ПРИМЕНЕНИЕ ФИЛЬТРАЦИИ

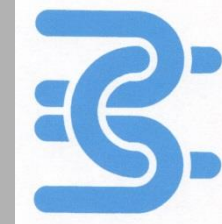
Отходящий газ из вулканизационных печей (150°-200°С), прямого или косвенного нагрева.



## Образование/природа/нагрузка тумана

В зависимости от состава, в отходящем газе может присутствовать от 500 до 5,000 мг/м<sup>3</sup> пластификаторов.

Также накапливаются растворители и другие продукты.



## Решаемые проблемы

Загрязнение воздуха :

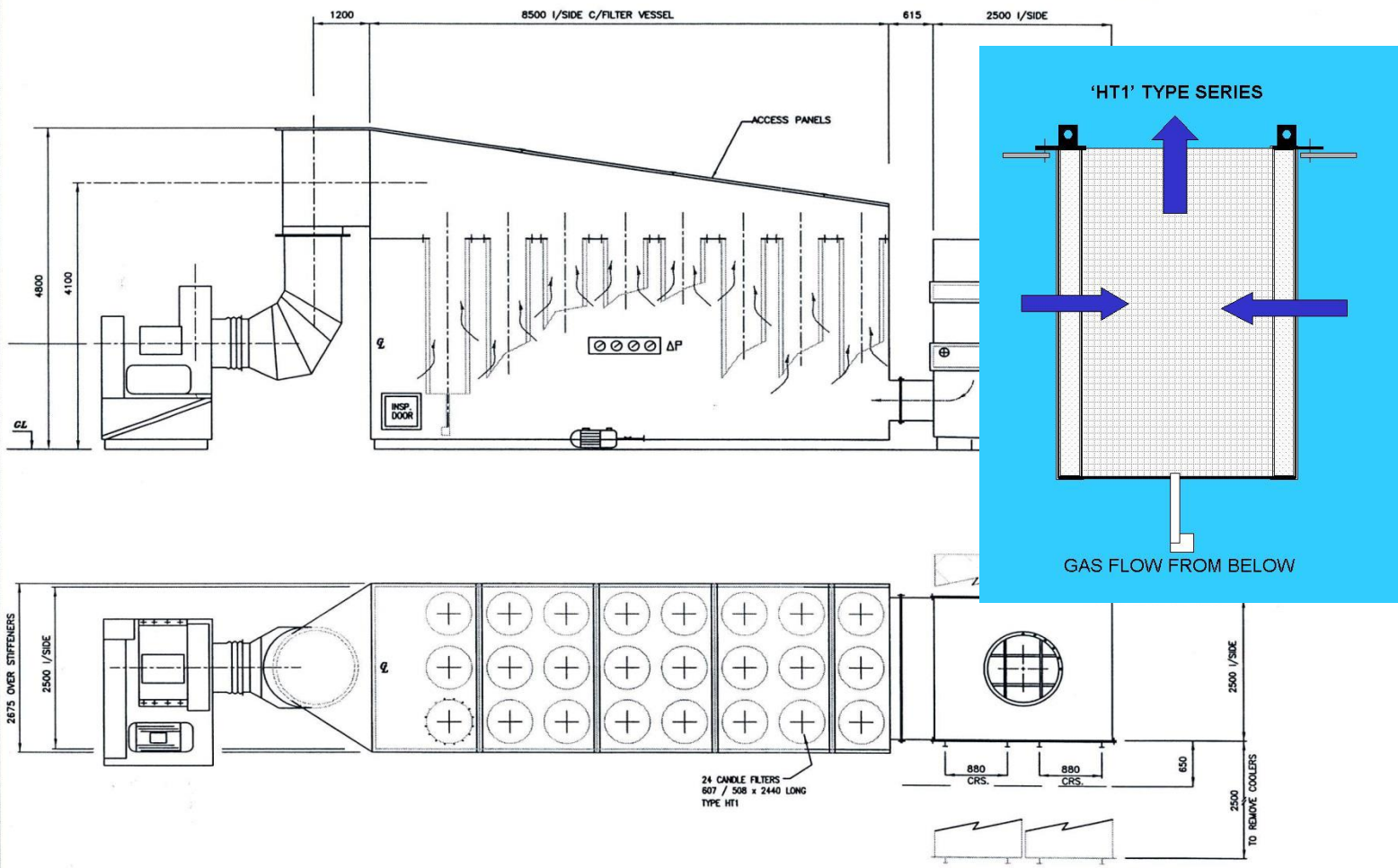
Большинство требований к промышленным площадкам во всем мире устанавливают следующее:

- максимальный выпуск 20 мг/м<sup>3</sup> пластификаторов (= невидимые)
- 50 мг/м<sup>3</sup> общий выход углерода
- ограничения, связанные с запахом

Дополнительное преимущество :

Восстановленные пластификаторы и растворитель могут быть использованы повторно.



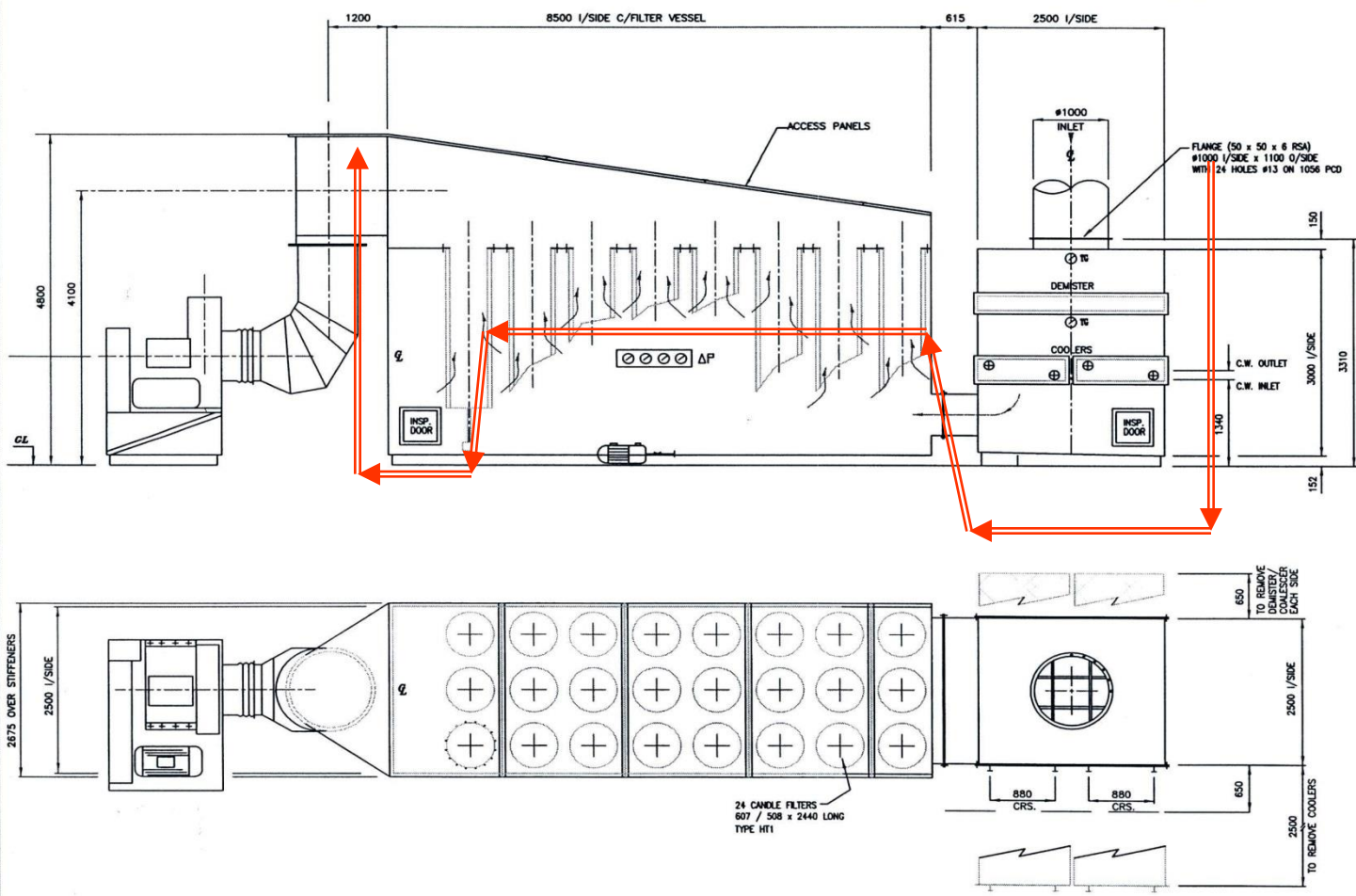


<p>ADDITIONAL NOTES</p> <p>ALL DIMNS. IN MM FABRICATION TOL ±3 UNLESS OTHERWISE STATED</p>	<p>PARTS DESCRIPTION &amp; MATERIALS</p>	<p>TITLE:- <b>PLASTICISER FILTER SYSTEM ARRANGEMENT</b></p> <p>DRAWN BY SM DATE 27/03/2007 CHKD BY IP DATE 27/03/2007 DRG No. 280040</p>	<p>PROPERTY OF BECC, COUSLAND &amp; CO. LTD. 636 SPRINGFIELD RD. GLASGOW G40 3HS UNITED KINGDOM PRIVATE &amp; CONFIDENTIAL</p>
--	--	--	--

# Устаревшая концепция системы. Подвесные фильтры. Поток воздуха снаружи вовнутрь, по направлению вверх. Выпуск

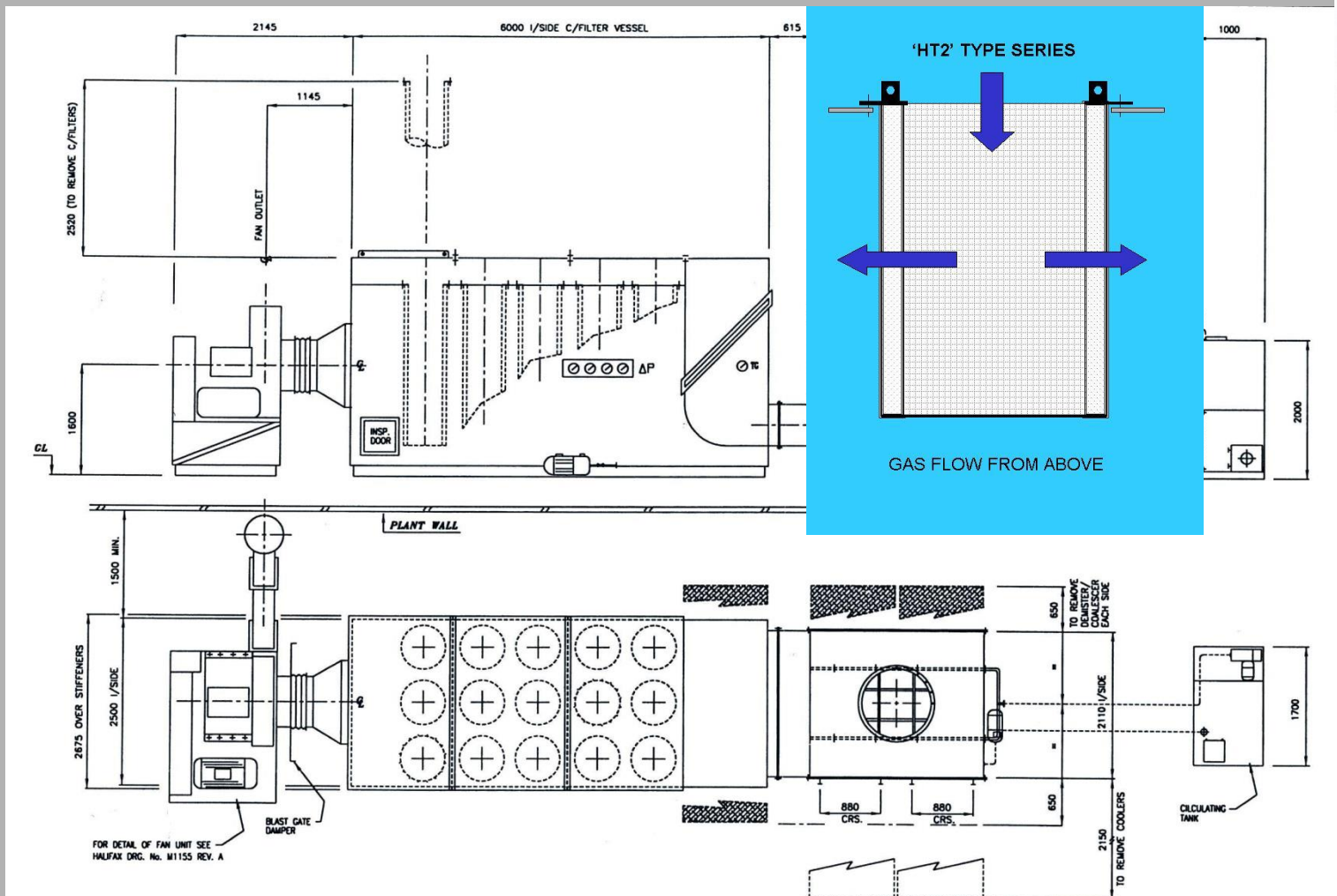
ООО «ТИ-СИСТЕМС» ИНЖИНИРИНГ И ПОСТАВКА ТЕХНОЛОГИЧЕСКОГО ОБОРУДОВАНИЯ  
 Интернет: [www.tisys.ru](http://www.tisys.ru) [www.tisys.kz](http://www.tisys.kz) [www.tisys.by](http://www.tisys.by) [www.tesec.ru](http://www.tesec.ru) [www.ti-sistemc.pf](http://www.ti-sistemc.pf)  
 Телефоны: +7 (495) 7774788, 7489626, 5007155, 54 Эл. почта: [info@tisys.ru](mailto:info@tisys.ru) [info@tisys.kz](mailto:info@tisys.kz) [info@tisys.by](mailto:info@tisys.by)





<p>ADDITIONAL NOTES</p> <p>ALL DIMS. IN MM FABRICATION TOL ±3 UNLESS OTHERWISE STATED</p>	<p>PARTS DESCRIPTION &amp; MATERIALS</p>	<p>TITLE:- <b>PLASTICISER FILTER SYSTEM ARRANGEMENT</b> DRAWN BY SM DATE 27/03/2007 CHKD BY IP DATE 27/03/2007 DRG No. 580040</p>	<p>PROPERTY OF BECC, COUSLAND &amp; CO. LTD. 636 SPRINGFIELD RD. GLASGOW G40 3HS UNITED KINGDOM <b>PRIVATE &amp; CONFIDENTIAL</b></p>
---	--	---	---

# Устаревшая концепция системы. Подвесные фильтры. Поток воздуха снаружи вовнутрь, по направлению вверх.



## Концепция системы Vegg Cousland. Подвесные фильтры. Поток воздуха изнутри наружу, по направлению вниз. Без выпуска

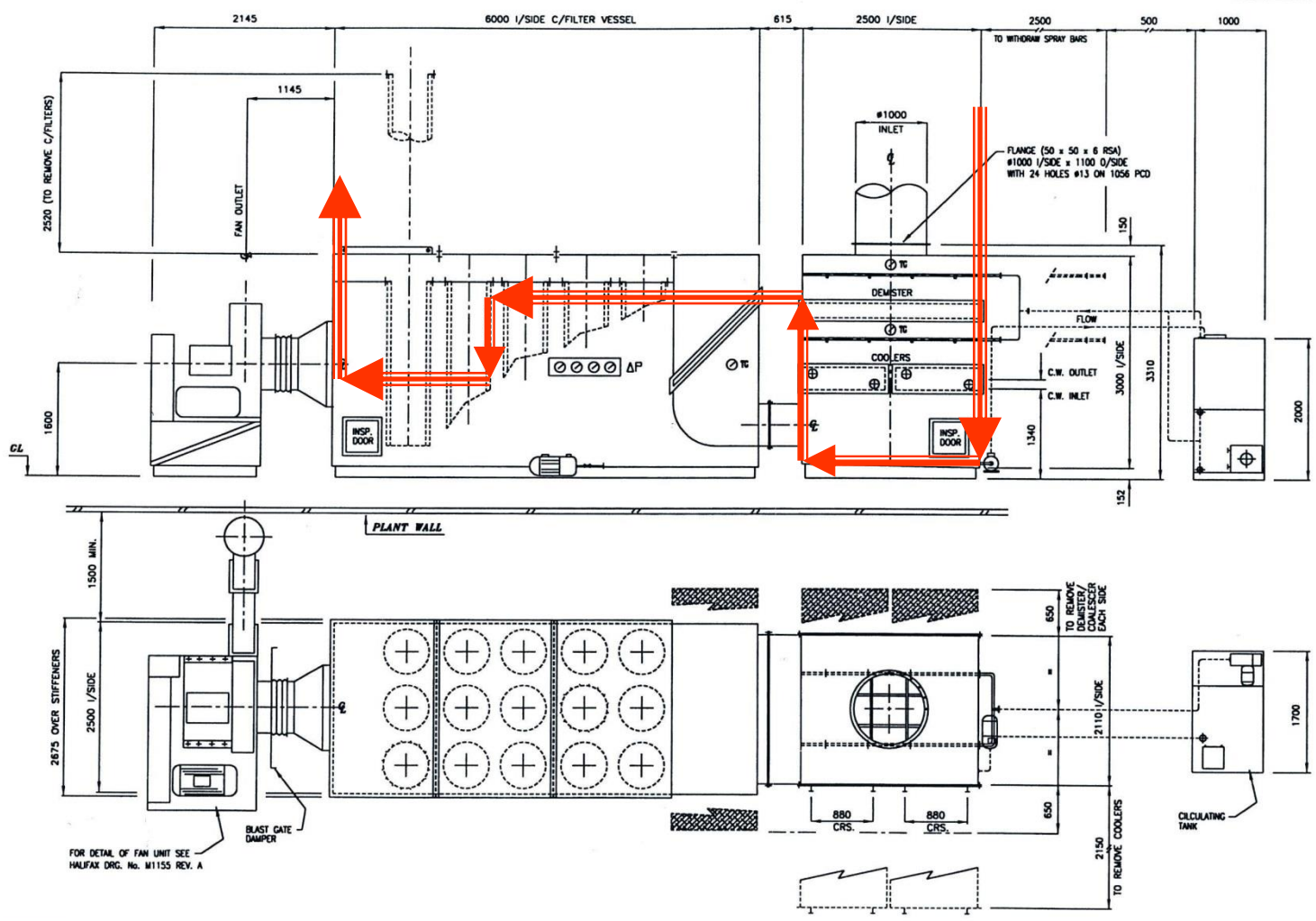
ООО «ТИ СИСТЕМС» ИНЖИНИРИНГ И ПОСТАВКА ТЕХНОЛОГИЧЕСКОГО ОБОРУДОВАНИЯ

Интернет: [www.tisys.ru](http://www.tisys.ru) [www.tisys.kz](http://www.tisys.kz) [www.tisys.by](http://www.tisys.by) [www.tesec.ru](http://www.tesec.ru) [www.ti-sistems.spb](http://www.ti-sistems.spb)

Телефоны: +7 (495) 7774788, 7489626, 5007155, 54 Эл. почта: [info@tisys.ru](mailto:info@tisys.ru) [info@tisys.kz](mailto:info@tisys.kz) [info@tisys.by](mailto:info@tisys.by)



DRG No. 580013 REV. 0



<b>ADDITIONAL NOTES</b> ALL DIMNS. IN MM FABRICATION TOL ±3 UNLESS OTHERWISE STATED	<b>PARTS DESCRIPTION &amp; MATERIALS</b>	<b>TITLE:-</b> PLASTICISER FILTER SYSTEM ARRANGEMENT DRAWN BY EC DATE 23/01/2001 CHKD BY IP DATE 23/01/2001	<b>PROPERTY OF BECC, COUSLAND &amp; CO. LTD.</b> 636 SPRINGFIELD RD. GLASGOW G40 3HS UNITED KINGDOM
--	--	---	--

# Концепция системы Vegg Cousland. Подвесные фильтры. Поток воздуха изнутри наружу, по направлению вниз.

ООО «ТИ-СИСТЕМС» ИНЖИНИРИНГ И ПОСТАВКА ТЕХНОЛОГИЧЕСКОГО ОБОРУДОВАНИЯ  
Интернет: [www.tisys.ru](http://www.tisys.ru) [www.tisys.kz](http://www.tisys.kz) [www.tisys.by](http://www.tisys.by) [www.tesec.ru](http://www.tesec.ru) [www.ti-sistems.pd](http://www.ti-sistems.pd)  
Телефоны: +7 (495) 7774788, 7489626, 5007155, 54 Эл. почта: [info@tisys.ru](mailto:info@tisys.ru) [info@tisys.kz](mailto:info@tisys.kz) [info@tisys.by](mailto:info@tisys.by)





**Концепция системы Begg Cousland. Подвесные фильтры. Поток воздуха изнутри наружу, по направлению вниз.**

**Легкий доступ через филленчатые двери крыши.**  
ООО «ТИ-СИСТЕМС», ИНЖИНИРИНГ И ПОСТАВКА ТЕХНОЛОГИЧЕСКОГО ОБОРУДОВАНИЯ  
Интернет: [www.tisys.ru](http://www.tisys.ru) [www.tisys.kz](http://www.tisys.kz) [www.tisys.by](http://www.tisys.by) [www.tesec.ru](http://www.tesec.ru) [www.ti-sistems.pф](http://www.ti-sistems.pф)

Телефоны: +7 (495) 7774788, 7489626, 5007155, 54 Эл. почта: [info@tisys.ru](mailto:info@tisys.ru) [info@tisys.kz](mailto:info@tisys.kz) [info@tisys.by](mailto:info@tisys.by)

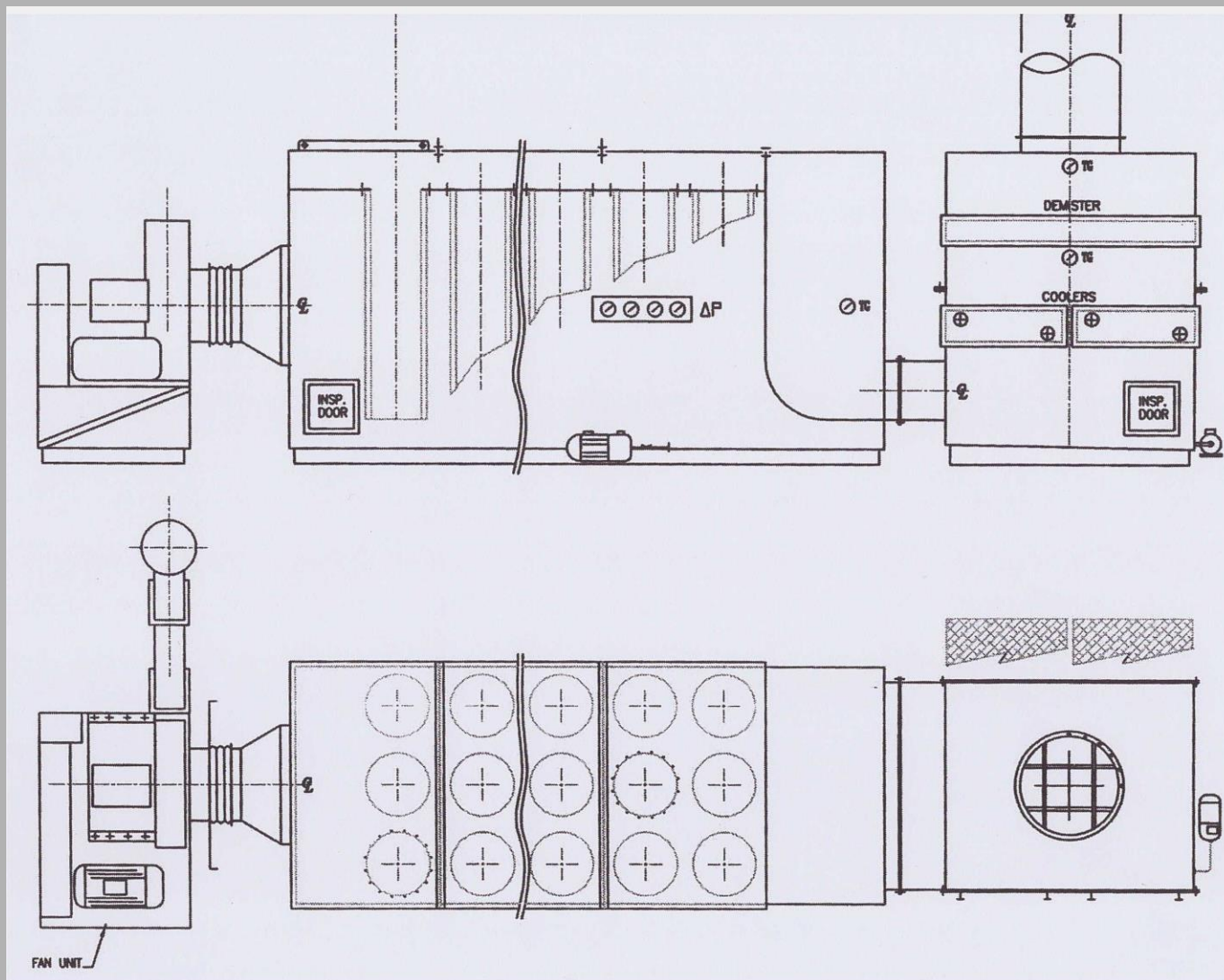




# 1. Базовая система ВЕСОFIL

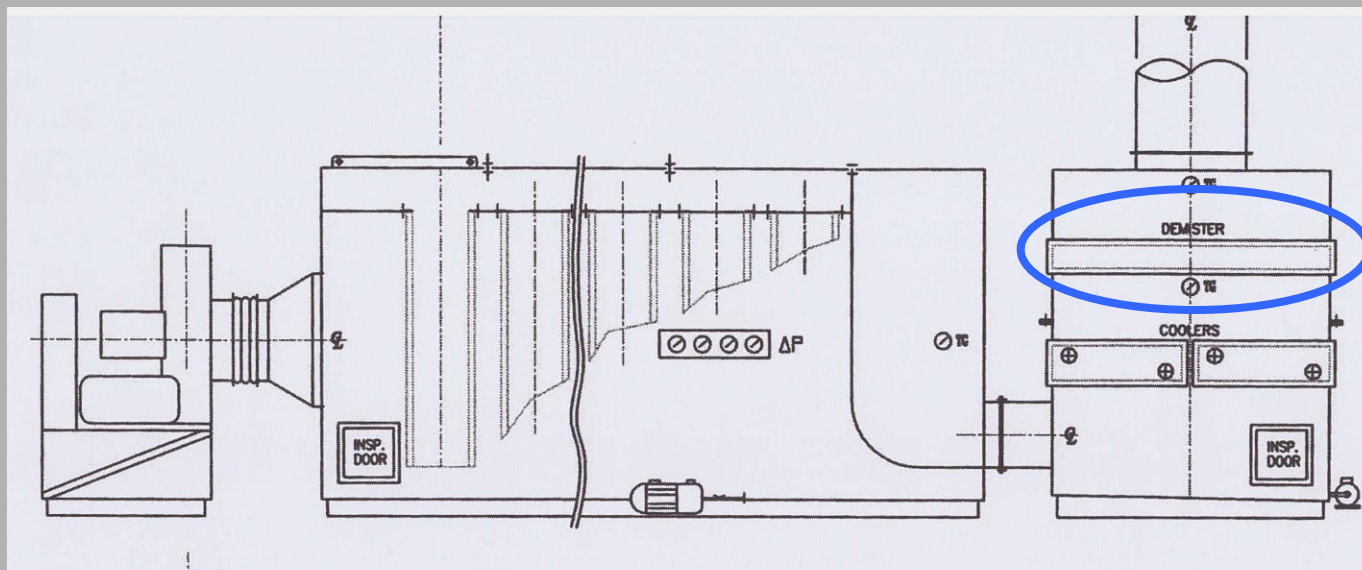
Печи косвенного нагрева.

Без лака или хлорированных парафинов.



## Базовая система RECOFIL

ООО «ТИ-СИСТЕМС» ИНЖИНИРИНГ И ПОСТАВКА ТЕХНОЛОГИЧЕСКОГО ОБОРУДОВАНИЯ  
Интернет: [www.tisys.ru](http://www.tisys.ru) [www.tisys.kz](http://www.tisys.kz) [www.tisys.by](http://www.tisys.by) [www.tesec.ru](http://www.tesec.ru) [www.ти-системс.рф](http://www.ти-системс.рф)  
Телефоны: +7 (495) 7774788, 7489626, 5007155, 54 Эл. почта: [info@tisys.ru](mailto:info@tisys.ru) [info@tisys.kz](mailto:info@tisys.kz) [info@tisys.by](mailto:info@tisys.by)



### 1 = Фильтр предварительной очистки

Простая система, обрабатывающая воздух, выходящий из печи косвенного нагрева, не содержащий лак или добавки, такие как хлорированный парафин (т.е. где выпускной газ содержит мало или не содержит совсем твердых частиц), устанавливается одноступенчатый фильтр предварительной очистки.

Фильтр предварительной очистки предназначен для улавливания твердых частиц и вязких органических загрязнителей, так же как и более крупных капель пластификатора.

Переплетенная проволока и сетчатая подушка из стекловолокна поддаются очистке и имеют долгий срок службы.

## Базовая система ВЕСОФИ

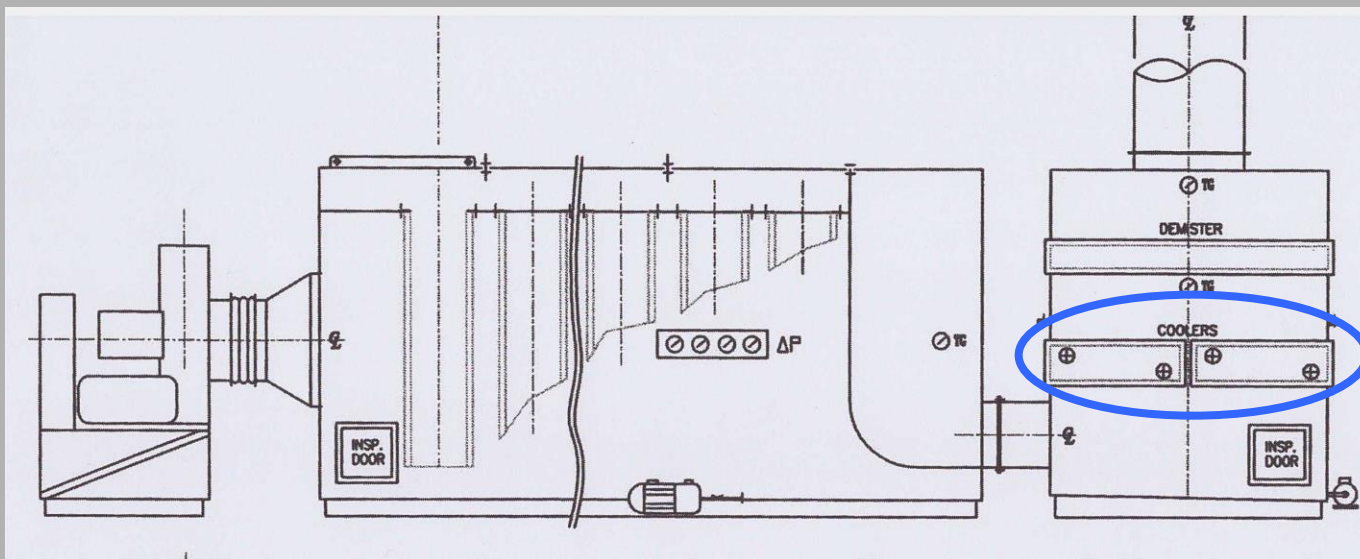




**Поддающаяся очистке проволока из нержавеющей стали + панель  
фильтра предварительной очистки с сетчатым переплетением из  
стекловолокна**

ООО «ТИ-СИСТЕМС» ИНЖИНИРИНГ И ПОСТАВКА ТЕХНОЛОГИЧЕСКОГО ОБОРУДОВАНИЯ

Интернет: [www.tisys.ru](http://www.tisys.ru) [www.tisys.kz](http://www.tisys.kz) [www.tisys.by](http://www.tisys.by) [www.tesec.ru](http://www.tesec.ru) [www.ти-системс.рф](http://www.ти-системс.рф)  
Телефоны: +7 (495) 7774788, 7489626, 5007155, 54 Эл. почта: [info@tisys.ru](mailto:info@tisys.ru) [info@tisys.kz](mailto:info@tisys.kz) [info@tisys.by](mailto:info@tisys.by)



**2 = Охладитель воды / воздуха**

**Воздух проходит через ребристые трубы охладителя, куда подается вода температурой 20°C, чтобы снизить температуру воздуха < 35°C.**

**Это означает, что все пластификаторы будут находиться в жидкой фазе для удаления последующими фильтрами.**

**Базовая система ВЕСОФИ**





## Спирально-навитые ребра на стальных трубах

ООО «ТИ-СИСТЕМС» ИНЖИНИРИНГ И ПОСТАВКА ТЕХНОЛОГИЧЕСКОГО ОБОРУДОВАНИЯ

Интернет: [www.tisys.ru](http://www.tisys.ru) [www.tisys.kz](http://www.tisys.kz) [www.tisys.by](http://www.tisys.by) [www.tesec.ru](http://www.tesec.ru) [www.ти-системс.рф](http://www.ти-системс.рф)

Телефоны: +7 (495) 7774788, 7489626, 5007155, 54 Эл. почта: [info@tisys.ru](mailto:info@tisys.ru) [info@tisys.kz](mailto:info@tisys.kz) [info@tisys.by](mailto:info@tisys.by)



# Системы Bonar Flotex (Великобритания)



## Печи косвенного нагрева.

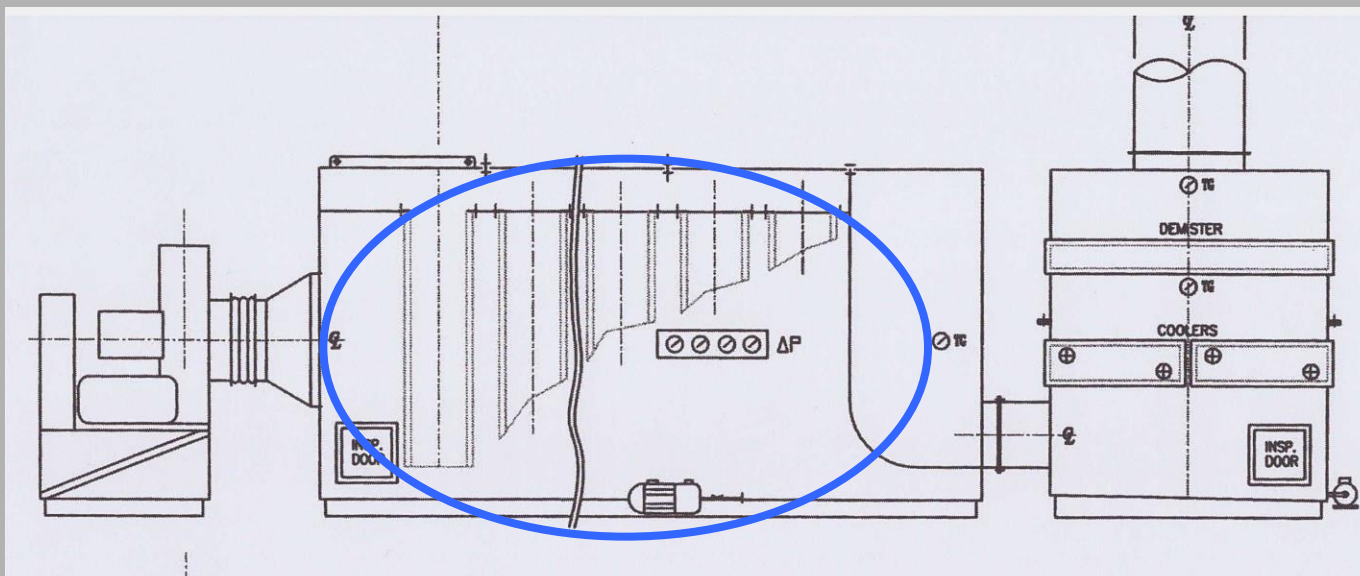


## Фильтр предварительной очистки и фланцевый

ООО «ТИ-СИСТЕМС» ИНЖИНИРИНГ И ПОСТАВКА ТЕХНОЛОГИЧЕСКОГО ОБОРУДОВАНИЯ

Интернет: [www.tisys.ru](http://www.tisys.ru) [www.tisys.kz](http://www.tisys.kz) [www.tisys.by](http://www.tisys.by) [www.tesec.ru](http://www.tesec.ru) [www.ti-sistemc.pф](http://www.ti-sistemc.pф)

Телефоны: +7 (495) 7774788, 7489626, 5007155, 54 Эл. почта: [info@tisys.ru](mailto:info@tisys.ru) [info@tisys.kz](mailto:info@tisys.kz) [info@tisys.by](mailto:info@tisys.by)



#### 4 = Патронные фильтры

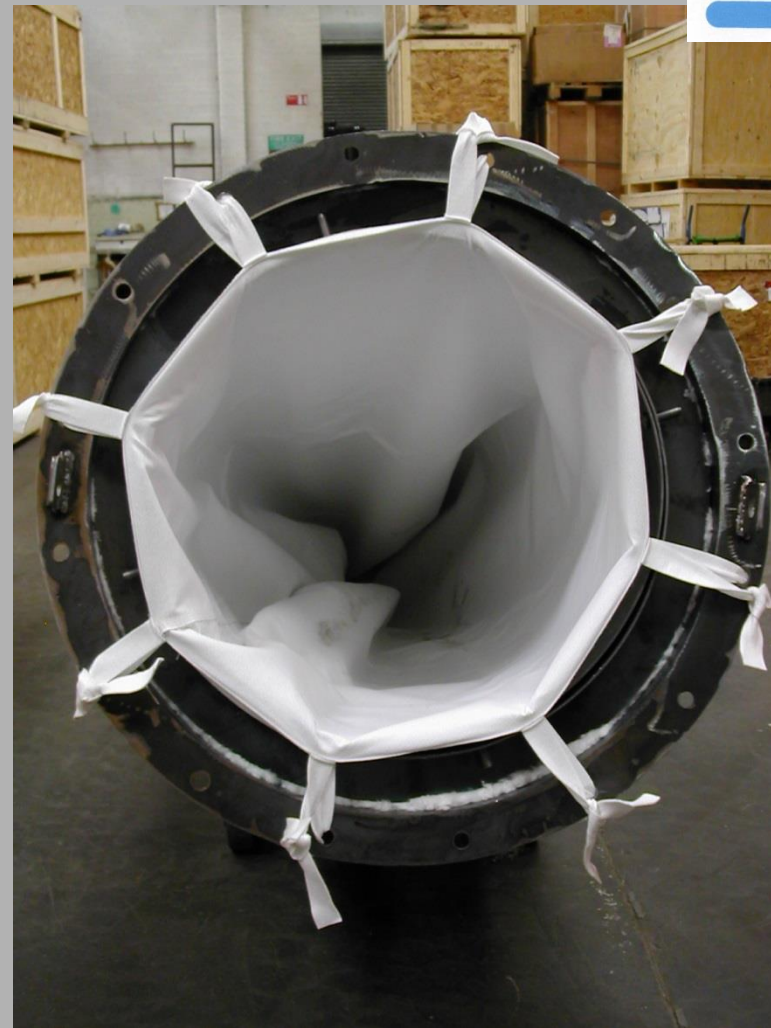
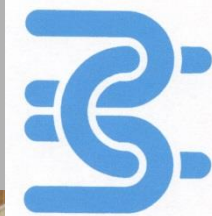
Патронные фильтры являются основным фильтрующим механизмом в системе, который удаляет мелкие частицы тумана.

Используя Броуновскую диффузию и стекловолокно TGW15, они улавливают 100% > 1 микрона и 99% < 1 микрона. На выходе будет менее 20мг/НМ3 тумана, что является невидимым.

Патронные фильтры подвешиваются на трубной решетке, с потоком воздуха изнутри наружу. Этот метод установки является самым эффективным и простым в обслуживании.

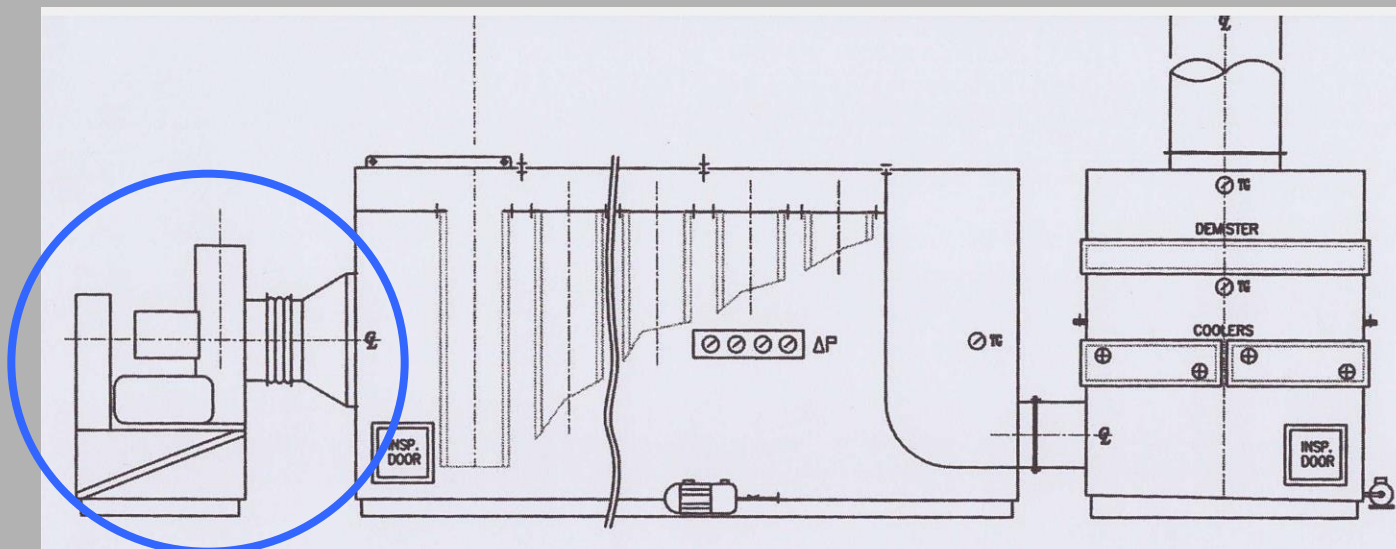
Мешки-вкладыши могут закрепляться внутри фильтров для конечной защиты волокон от закупорки твердыми частицами.

## Базовая система ВЕСОФИ



ООО «ТИ-СИСТЕМС», ИНЖИНИРИНГ И ПОСТАВКА ТЕХНОЛОГИЧЕСКОГО ОБОРУДОВАНИЯ  
Интернет: [www.tisys.ru](http://www.tisys.ru) [www.tisys.kz](http://www.tisys.kz) [www.tisys.by](http://www.tisys.by) [www.tesec.ru](http://www.tesec.ru) [www.ti-sistems.pф](http://www.ti-sistems.pф)  
Телефоны: +7 (495) 7774788, 7489626, 5007155, 54 Эл. почта: [info@tisys.ru](mailto:info@tisys.ru) [info@tisys.kz](mailto:info@tisys.kz) [info@tisys.by](mailto:info@tisys.by)





### 5 = Всасывающий вентилятор

Простой системе с пластификаторами нужен будет вентилятор для сопротивления потоку в 250 - 350MM H<sub>2</sub>O.

Этот вентилятор предназначен для засасывания воздуха через систему и его прогонки через трубу. Обычно устанавливают маленькие выпускные вентиляторы на верхней части выхода из печи, а система должна быть сбалансирована для потока / извлечения.

Поток вентилятора может контролироваться скользящей заслонкой или автоматически с помощью инвертера переменной скорости, присоединенному к измерителю давления.

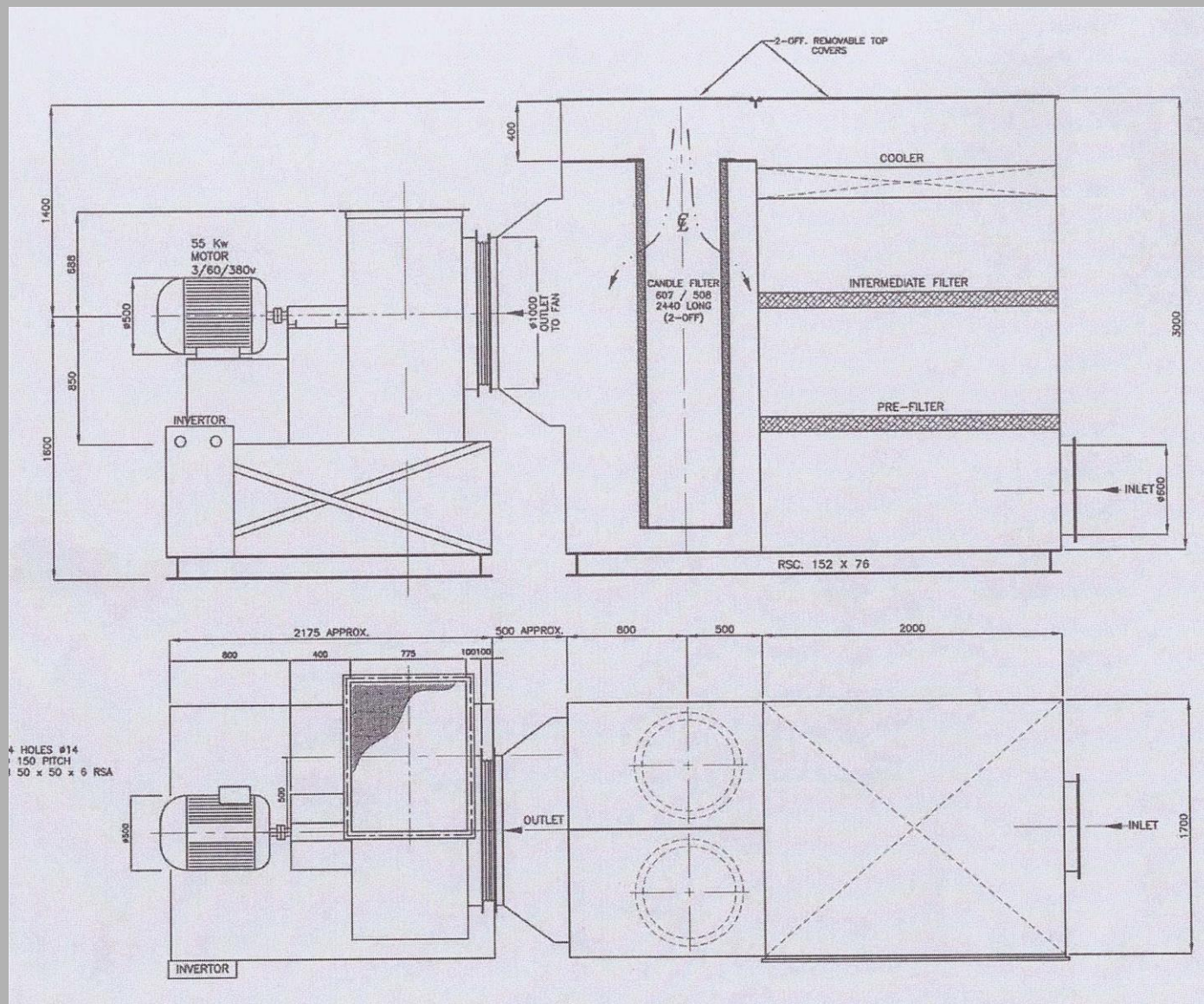
## Базовая система ВЕСОФИ



## Всасывающий вентилятор с боковым выходом на емкости, разработанный по заказу

ООО «ТИ-СИСТЕМС» ИНЖИНИРИНГ И ПОСТАВКА ТЕХНОЛОГИЧЕСКОГО ОБОРУДОВАНИЯ  
Интернет: [www.tisys.ru](http://www.tisys.ru) [www.tisys.kz](http://www.tisys.kz) [www.tisys.by](http://www.tisys.by) [www.tesec.ru](http://www.tesec.ru) [www.ти-системс.рф](http://www.ти-системс.рф)  
Телефоны: +7 (495) 7774788, 7489626, 5007155, 54 Эл. почта: [info@tisys.ru](mailto:info@tisys.ru) [info@tisys.kz](mailto:info@tisys.kz) [info@tisys.by](mailto:info@tisys.by)





## Вариация базовой системы ВЕСОФИЛ

ООО «ТИ-СИСТЕМС» ИНЖИНИРИНГ И ПОСТАВКА ТЕХНОЛОГИЧЕСКОГО ОБОРУДОВАНИЯ

Интернет: [www.tisys.ru](http://www.tisys.ru) [www.tisys.kz](http://www.tisys.kz) [www.tisys.by](http://www.tisys.by) [www.tesec.ru](http://www.tesec.ru) [www.ти-системс.рф](http://www.ти-системс.рф)

Телефоны: +7 (495) 7774788, 7489626, 5007155, 54 Эл. почта: [info@tisys.ru](mailto:info@tisys.ru) [info@tisys.kz](mailto:info@tisys.kz) [info@tisys.by](mailto:info@tisys.by)



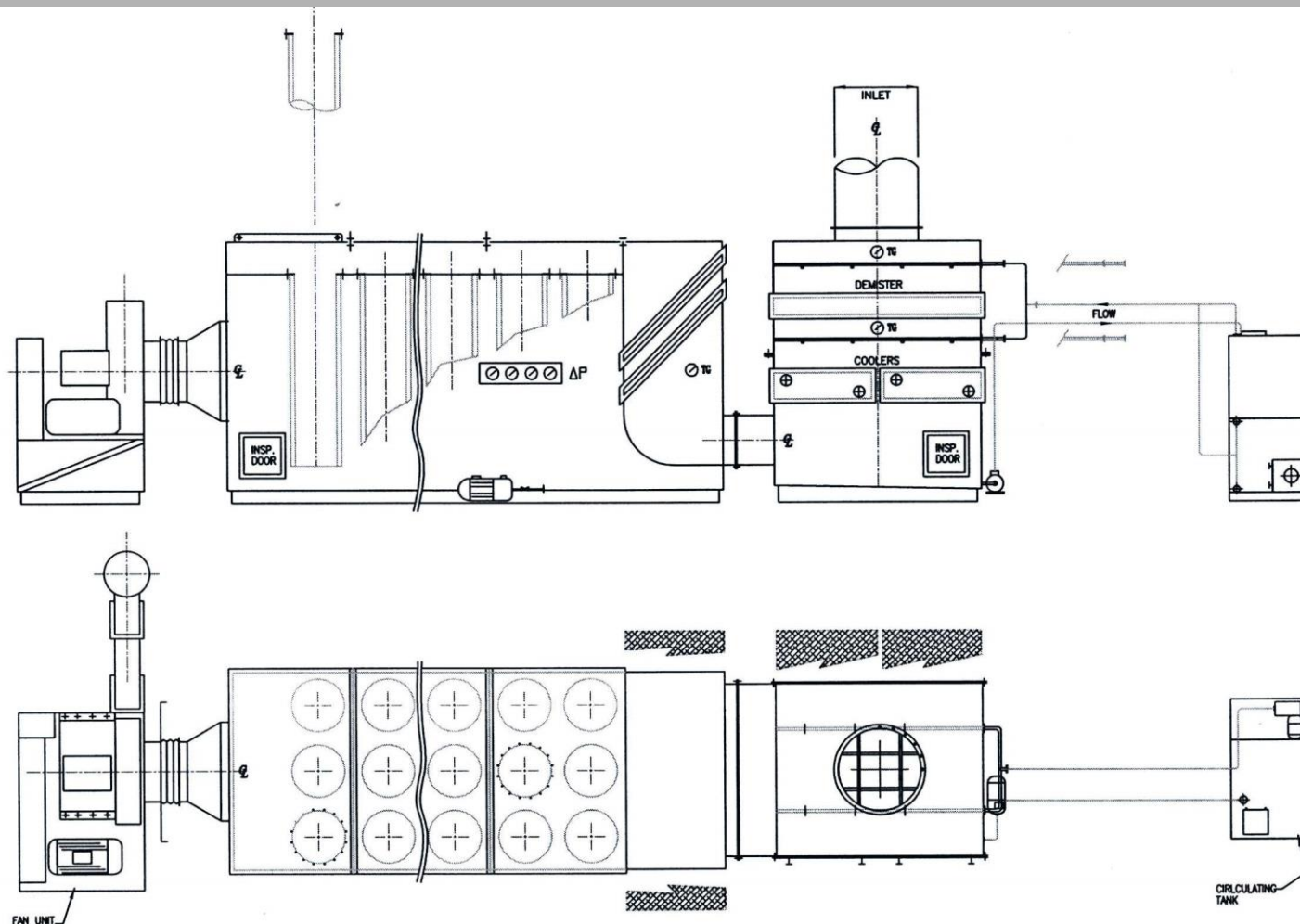


## 2. Система ВЕСОFIL с «орошаемым» фильтром предварительной очистки

Печи прямого нагрева.

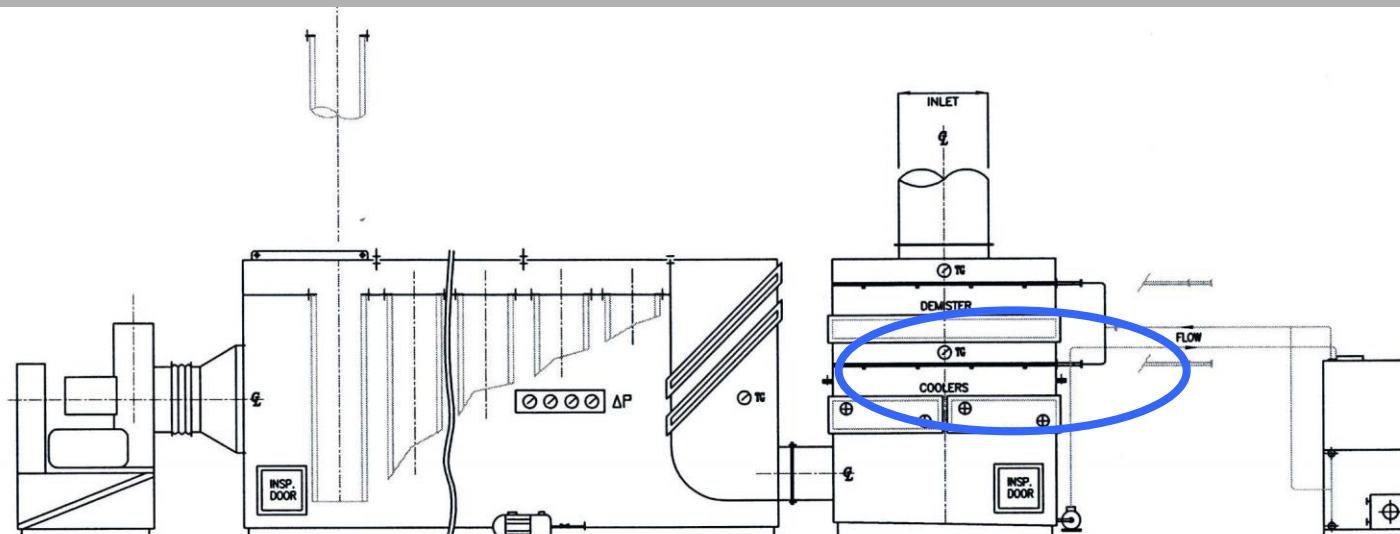
Лак или хлорированные парафины.

Удаление низколетучего растворителя.



## Система ВЕСОFIL с орошаемым фильтром

ООО «ТИ-СИСТЕМС» ИНЖИНИРИНГ И ПОСТАВКА ТЕХНОЛОГИЧЕСКОГО ОБОРУДОВАНИЯ  
Интернет: [www.tisys.ru](http://www.tisys.ru) [www.tisys.kz](http://www.tisys.kz) [www.tisys.by](http://www.tisys.by) [www.tesec.ru](http://www.tesec.ru) [www.ти-системс.рф](http://www.ти-системс.рф)  
Телефоны: +7 (495) 7774788, 7489626, 5007155, 54 Эл. почта: [info@tisys.ru](mailto:info@tisys.ru) [info@tisys.kz](mailto:info@tisys.kz) [info@tisys.by](mailto:info@tisys.by)



### 1 = Орошаемый фильтр предварительной очистки

Данный фильтр предварительной очистки сделан только из переплетенной проволоки, без переплетения стекловолкна с дверцей доступа к панели фильтров для легкой плавной установки. .

Сетчатое проволочное переплетение действует в качестве контактной насадки, где воздух и жидкость сжимаются вместе, а твердые частицы и вязкие материалы вытекают с жидкостью.

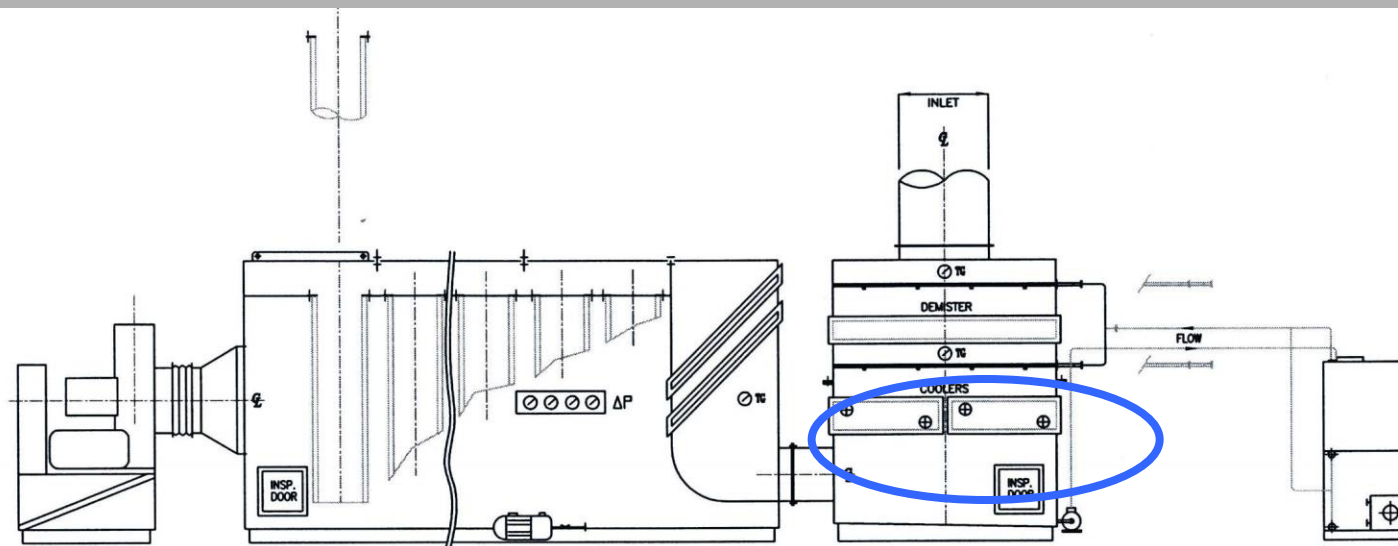
Жидкостью обычно является жидкость пластификатора, используемая основным образом в формировании ПВХ покрытий. Избегая использования воды, мы избегаем проблем с жидкими отходами.

## Система VESOFIL с орошаемым фильтром

предварительной очистки

ООО «ТИ-СИСТЕМС», ИНЖИНИРИНГ И ПОСТАВКА ТЕХНОЛОГИЧЕСКОГО ОБОРУДОВАНИЯ  
Интернет: [www.tisys.ru](http://www.tisys.ru) [www.tisys.kz](http://www.tisys.kz) [www.tisys.by](http://www.tisys.by) [www.tesec.ru](http://www.tesec.ru) [www.ти-системс.рф](http://www.ти-системс.рф)  
Телефоны: +7 (495) 7774788, 7489626, 5007155, 54 Эл. почта: [info@tisys.ru](mailto:info@tisys.ru) [info@tisys.kz](mailto:info@tisys.kz) [info@tisys.by](mailto:info@tisys.by)





## 2. Охладитель с водяным распылением

Система водяного коллектора и комплект распылительных насадок расположены под фильтром предварительной очистки и распыляют параллельно потоку вниз на охладитель, находящийся ниже.

Если ребра и трубы охладителя не омываются как можно больше в процессе эксплуатации (непрерывно), часто возникает налет на трубах, который оказывает негативный эффект на передачу тепла и срок службы охладителя.

Также сейчас мы поставляем охладители в «съёмном» исполнении, таким образом они могут легко удаляться для дополнительной очистки, если это необходимо.

# Система ВЕСОFIL с орошаемым фильтром

ООО «ТИ-СИСТЕМС» ИНЖИНИРИНГ И ПОСТАВКА ТЕХНОЛОГИЧЕСКОГО ОБОРУДОВАНИЯ

Интернет: [www.tisys.ru](http://www.tisys.ru) [www.tisys.kz](http://www.tisys.kz) [www.tisys.by](http://www.tisys.by) [www.tesec.ru](http://www.tesec.ru) [www.ти-системс.рф](http://www.ти-системс.рф)

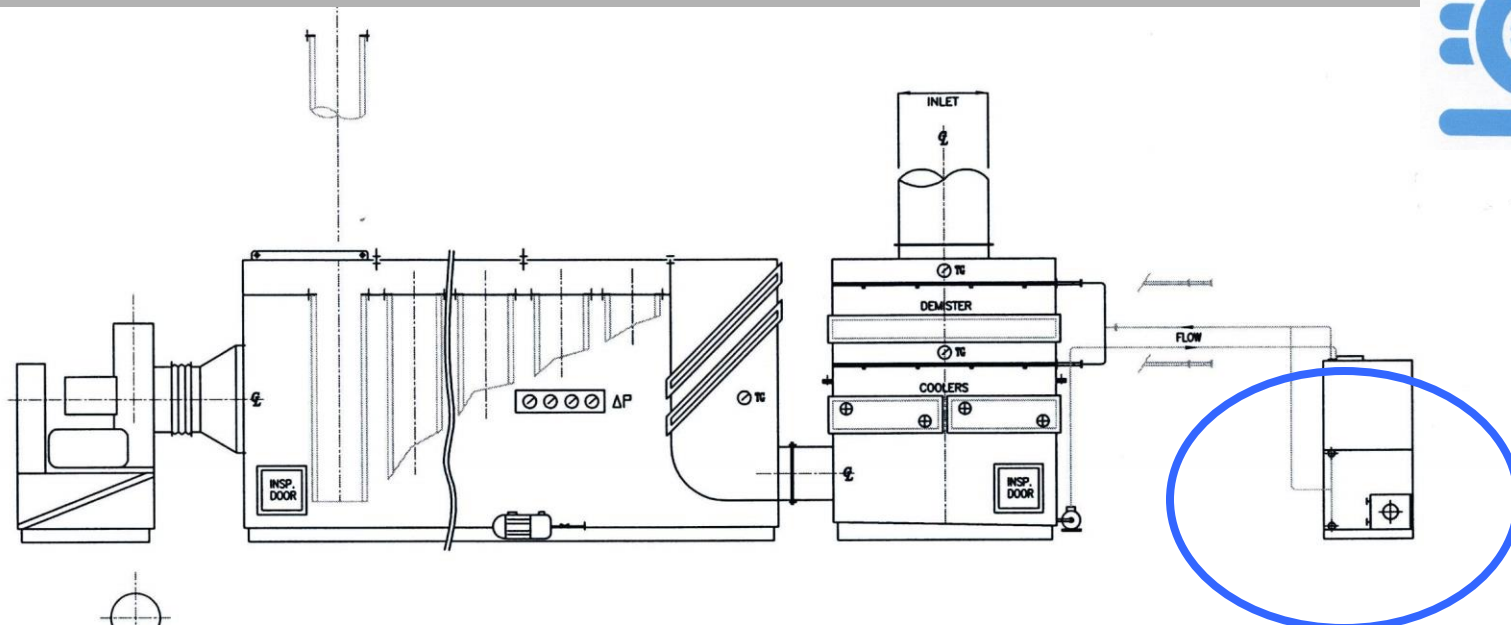
Телефоны: +7 (495) 7774788, 7489626, 5007155, 54 Эл. почта: [info@tisys.ru](mailto:info@tisys.ru) [info@tisys.kz](mailto:info@tisys.kz) [info@tisys.by](mailto:info@tisys.by)



**Что может произойти в системе с загрязненной средой,  
если на 1-ом этапе не производится водянное орошение**

ООО «ТИ-СИСТЕМС» ИНЖИНИРИНГ И ПОСТАВКА ТЕХНОЛОГИЧЕСКОГО ОБОРУДОВАНИЯ  
Интернет: [www.tisys.ru](http://www.tisys.ru) [www.tisys.kz](http://www.tisys.kz) [www.tisys.by](http://www.tisys.by) [www.tesec.ru](http://www.tesec.ru) [www.ti-sistems.by](http://www.ti-sistems.by)  
Телефоны: +7 (495) 7774788, 7489626, 5007155, 54 Эл. почта: [info@tisys.ru](mailto:info@tisys.ru) [info@tisys.kz](mailto:info@tisys.kz) [info@tisys.by](mailto:info@tisys.by)





## 2. Охладитель с водяным распылением

Система водяного коллектора и комплект распылительных насадок расположены под фильтром предварительной очистки и распыляют параллельно потоку вниз на охладитель, находящийся ниже.

Если ребра и трубы охладителя не омываются как можно больше в процессе эксплуатации (непрерывно), часто возникает налет на трубах, который оказывает негативный эффект на передачу тепла и срок службы охладителя.

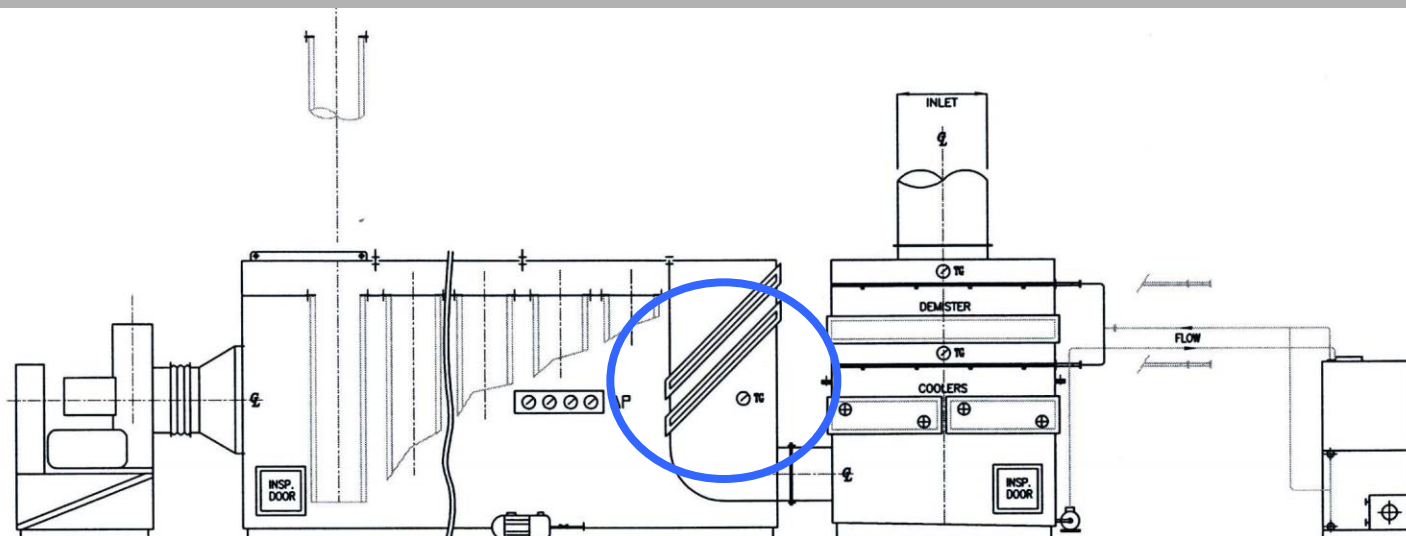
Также сейчас мы поставляем охладители в «съемном» исполнении, таким образом они могут легко удаляться для дополнительной очистки, если это необходимо.

Пластификатор рециркулируется через отдельную емкость с внутренней пересливной перегородкой, что позволяет твердым частицам образовывать осадок. Мы рекомендуем 2 встроенных фильтра, установленных параллельно.

# Система ВЕСОFIL с орошаемым фильтром

ООО «ТИ-СИСТЕМС» ИНЖИНИРИНГ И ПОСТАВКА ТЕХНОЛОГИЧЕСКОГО ОБОРУДОВАНИЯ  
Интернет: [www.tisys.ru](http://www.tisys.ru) [www.tisys.kz](http://www.tisys.kz) [www.tisys.by](http://www.tisys.by) [www.tesec.ru](http://www.tesec.ru) [www.ти-системс.рф](http://www.ти-системс.рф)  
Телефоны: +7 (495) 7774788, 7489626, 5007155, 54 Эл. почта: [info@tisys.ru](mailto:info@tisys.ru) [info@tisys.kz](mailto:info@tisys.kz) [info@tisys.by](mailto:info@tisys.by)





**4 = Дополнительный (е) фильтр (ы) дополнительной очистки**

Это могут быть 2-ой и 3-ий фильтры предварительной очистки, включенные в систему, когда происходит сильное загрязнение рабочего цикла, и включающие переплетение стекловолокна с дверцей доступа к панели фильтров для легкой плавной установки.

Сетчатое проволочное переплетение также может орошаться, таким образом воздух и жидкость сжимаются вместе, а дополнительные мелкие твердые частицы вымываются с жидкостью.

Жидкостью обычно является жидкость пластификатора, используемая основным образом в формировании ПВХ покрытий. Избегая использования воды, мы избегаем проблем с жидкими отходами.

## Система VESCOFIL с орошаемым фильтром

ООО «ТИ-СИСТЕМС» ИНЖИНИРИНГ И ПОСТАВКА ТЕХНОЛОГИЧЕСКОГО ОБОРУДОВАНИЯ  
Интернет: [www.tisys.ru](http://www.tisys.ru) [www.tisys.kz](http://www.tisys.kz) [www.tisys.by](http://www.tisys.by) [www.tesec.ru](http://www.tesec.ru) [www.ти-системс.рф](http://www.ти-системс.рф)

Телефоны: +7 (495) 7774788, 7489626, 5007155, 54 Эл. почта: [info@tisys.ru](mailto:info@tisys.ru) [info@tisys.kz](mailto:info@tisys.kz) [info@tisys.by](mailto:info@tisys.by)

# 2-ая система Wardle Storey (Великобритания)



## Печи прямого нагрева



**Орошаемый 1-ый фильтр предварительной очистки,  
охладитель, 2-ой и 3-ий фильтры предварительной очистки**

ООО «ТИС-СИСТЕМС» ИНЖИНИРИНГ И ПОСТАВКА ТЕХНОЛОГИЧЕСКОГО ОБОРУДОВАНИЯ  
Интернет: [www.tisys.ru](http://www.tisys.ru) [www.tisys.kz](http://www.tisys.kz) [www.tisys.by](http://www.tisys.by) [www.tesec.ru](http://www.tesec.ru) [www.ti-sistems.pp](http://www.ti-sistems.pp)  
Телефоны: +7 (495) 7774788, 7489626, 5007155, 54 Эл. почта: [info@tisys.ru](mailto:info@tisys.ru) [info@tisys.kz](mailto:info@tisys.kz) [info@tisys.by](mailto:info@tisys.by)

# СИСТЕМЫ BEGG COUSLAND

## КЛЮЧЕВЫЕ СВОЙСТВА / ПРЕИМУЩЕСТВА



- ✓ 1 или больше фильтров предварительной очистки или мешков-вкладышей (которые легко очищаются и повторно используются, когда потеря давления означает закупорку твердыми частицами) оптимизируют защиту и срок службы волокнистого фильтра.
- ✓ Фильтры предварительной очистки закрепляются через выдвижную систему, обеспечивающую легкий доступ
- ✓ Патронные фильтры устанавливаются с помощью съемных секций с плоским покрытием для легкого доступа к патронным фильтрам и мешкам-вкладышам, но отсутствуют сливные трубы фильтра, которые могут закупориваться вязкими материалами.
- ✓ Оптимизированная эффективность за счет потоков газа и жидкости, идущих в одном направлении (изнутри наружу), избегая заполнения
- ✓ Улавливание 100% > 1 микрона и улавливание 98-99% ниже 1 микрона
- ✓ Невидимый выход из трубы, гарантируется < 20мг/Нм3 содержания на выходе





### 3. Система BECOSOLVE

Пластификаторы и низко/средне летучие  
растворители

Пластификатор ДОФ (DOP)

# Domо Floors, Гент, Бельгия



**2 системы, установленные на платформе (45к и 60к м3/ч)**

ООО «ТИ-СИСТЕМС» ИНЖИНИРИНГ И ПОСТАВКА ТЕХНОЛОГИЧЕСКОГО ОБОРУДОВАНИЯ  
Интернет: [www.tisys.ru](http://www.tisys.ru) [www.tisys.kz](http://www.tisys.kz) [www.tisys.by](http://www.tisys.by) [www.tesec.ru](http://www.tesec.ru) [www.ти-системс.рф](http://www.ти-системс.рф)  
Телефоны: +7 (495) 7774788, 7489626, 5007155, 54 Эл. почта: [info@tisys.ru](mailto:info@tisys.ru) [info@tisys.kz](mailto:info@tisys.kz) [info@tisys.by](mailto:info@tisys.by)

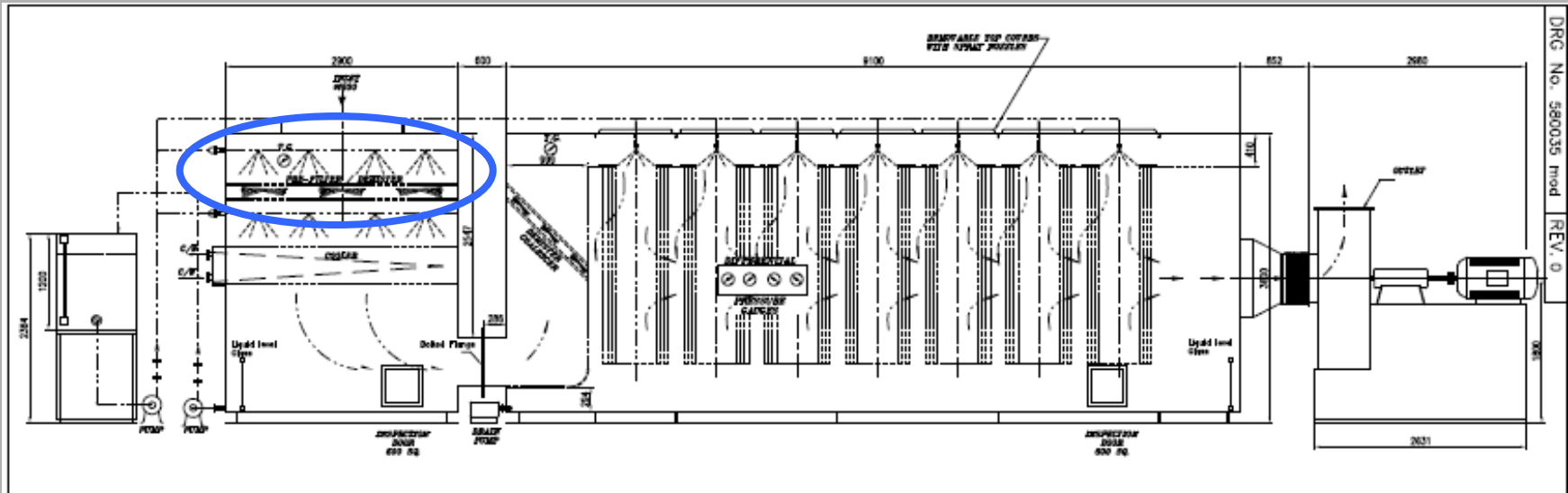


**Цель применения: удаление паров растворителя из конденсирующего газа, подаваемого из печи прямого нагрева**

<b>Поток воздуха:</b>	<b>40,000 Нм<sup>3</sup>/ч</b>
<b>Температура на входе в систему фильтра :</b>	<b>140°C</b>
<b>Атмосферное давление:</b>	<b>1 Атм.</b>
<b>Нагрузка на входе в систему фильтра:</b>	<b>700 - 1000 мг/Нм<sup>3</sup></b>
<b>Состав паров на входе :</b>	<b>DINP, Jayflex 77, BBP, Бензоат, Exxsol D100, Стабилизаторы ПВХ: Ba/Zn или Sn или Ca/Zn, соевое масло</b>
<b>Желаемое состояние на выходе :</b>	<b>≤ 50 мг/Нм<sup>3</sup></b>







**1 = Орошаемый фильтр предварительной очистки**

Данный фильтр предварительной очистки сделан только из переплетенной проволоки, без переплетения стекловолокна с дверцей доступа к панели фильтров для легкой плавной установки.

Сетчатое проволочное переплетение действует в качестве контактной насадки, где воздух и жидкость сжимаются вместе, а твердые частицы и вязкие материалы вытекают с жидкостью.

Жидкостью обычно является жидкость пластификатора, используемая основным образом в формировании ПВХ покрытий. Избегая использования воды, мы избегаем проблем с жидкими отходами.



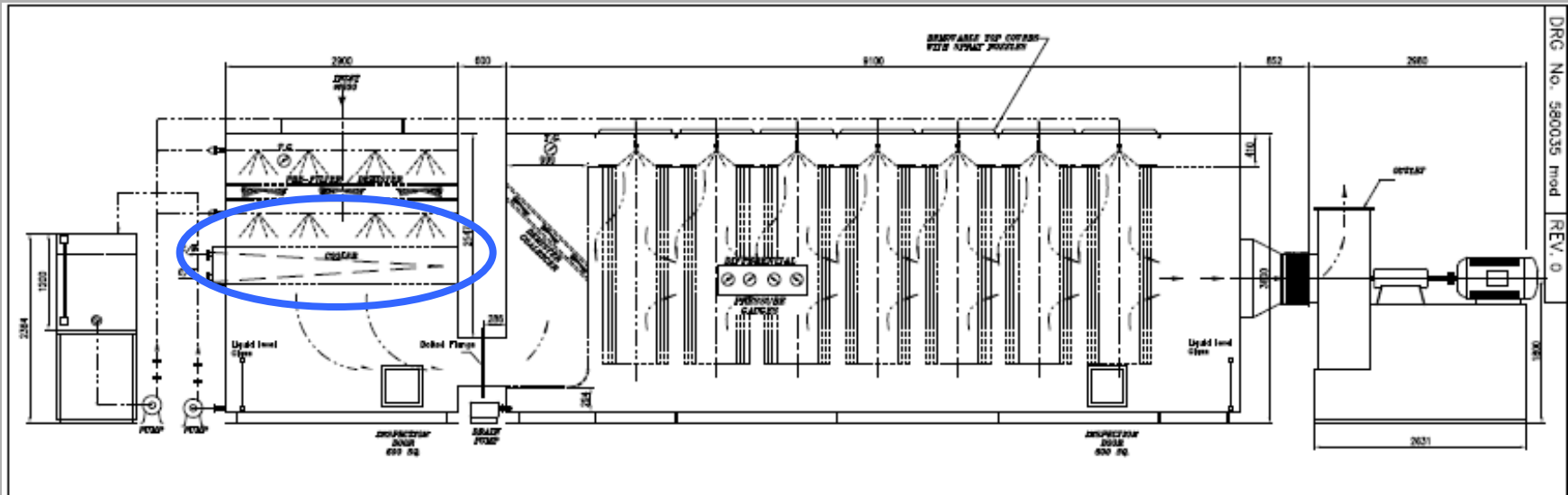
## Орошаемый фильтр предварительной очистки

Габаритные размеры: 3,000мм ширина x 2,900мм длина  
x 100мм толщина

Материал корпуса  
фильтра: нержавеющая сталь 304

Опорная рама: 25мм x 3мм полосовой материал  
в нержавеющей стали 304L





## 2. Охладитель с водяным орошением

Система водяного коллектора и комплект распылительных насадок расположены под фильтром предварительной очистки и распыляют параллельно потоку вниз на охладитель, находящийся ниже.

Также сейчас мы поставляем охладители в «съёмном» исполнении, таким образом они могут легко удаляться для дополнительной очистки, если это необходимо.

Охладитель наполняется охлажденной водой, достигая температуры в диапазоне от 17 до 25 градусов С, чтобы абсорбировать низко / средне летучие вещества или добавки, такие как бензоаты (<17 градусов С)

# Domo Floors, Гент, Бельгия



- Число охладителей: два – расположены параллельно
- Размеры охладителя (каждый): 1,500мм ширина x 2,900мм длина x 560мм глубина
- Тип установки: конструкция съемного типа
- Секции: 8 трубчатых секций, соединенных между собой
- Материалы труб: трубы из углеродистой стали, обмотанные по спирали ребрами из алюминия 'G' (6 F.P.I)
- Функция охлаждения: каждый охладитель имеет мощность 30,661 Ам<sup>3</sup>/ч для сокращения температуры газов с 140°C до 35°C.
- Сопrotивляемость потоку воздуха: 6mm wg.
- Сопrotивляемость потоку воды: 0.9 bar.
- Требования к воду на впуске : 999 литров в минуту чистой, фильтрованной и деминерализированной воды
- Температура воды на впуске: 20°C.
- Температура возвратной воды: 31°C.



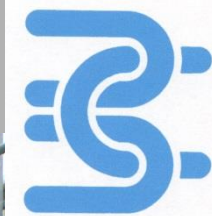
## Фильтр предварительной очистки и секция

ООО «ТИ-СИСТЕМС» ИНЖИНИРИНГ И ПОСТАВКА ТЕХНОЛОГИЧЕСКОГО ОБОРУДОВАНИЯ

Интернет: [www.tisys.ru](http://www.tisys.ru) [www.tisys.kz](http://www.tisys.kz) [www.tisys.by](http://www.tisys.by) [www.tesec.ru](http://www.tesec.ru) [www.ти-системс.рф](http://www.ти-системс.рф)

Телефоны: +7 (495) 7774788, 7489626, 5007155, 54 9л. почта: [info@tisys.ru](mailto:info@tisys.ru) [info@tisys.kz](mailto:info@tisys.kz) [info@tisys.by](mailto:info@tisys.by)

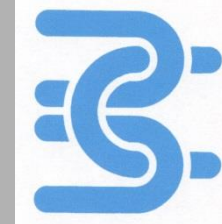




## Рециркуляция и слив в фильтре предварительной очистки и секции охлаждения

ООО «ТИ-СИСТЕМС» ИНЖИНИРИНГ И ПОСТАВКА ТЕХНОЛОГИЧЕСКОГО ОБОРУДОВАНИЯ  
Интернет: [www.tisys.ru](http://www.tisys.ru) [www.tisys.kz](http://www.tisys.kz) [www.tisys.by](http://www.tisys.by) [www.tesec.ru](http://www.tesec.ru) [www.ti-sistemc.pf](mailto:info@ti-sistemc.pf)  
Телефоны: +7 (495) 7774788, 7489626, 5007155, 54 Эл. почта: [info@tisys.ru](mailto:info@tisys.ru) [info@tisys.kz](mailto:info@tisys.kz) [info@tisys.by](mailto:info@tisys.by)

# Domo Floors, Гент, Бельгия



## Насос для орошения фильтра предварительной очистки

Насос для орошения фильтра

предварительной очистки: коловратный насос

Функции / расход: 120 л/мин

Мощность двигателя: 1.5kW

Спецификация двигателя : TEFV - IP55 encl. 3 phase / 50Hz / 400 volts

## Сливные насосы

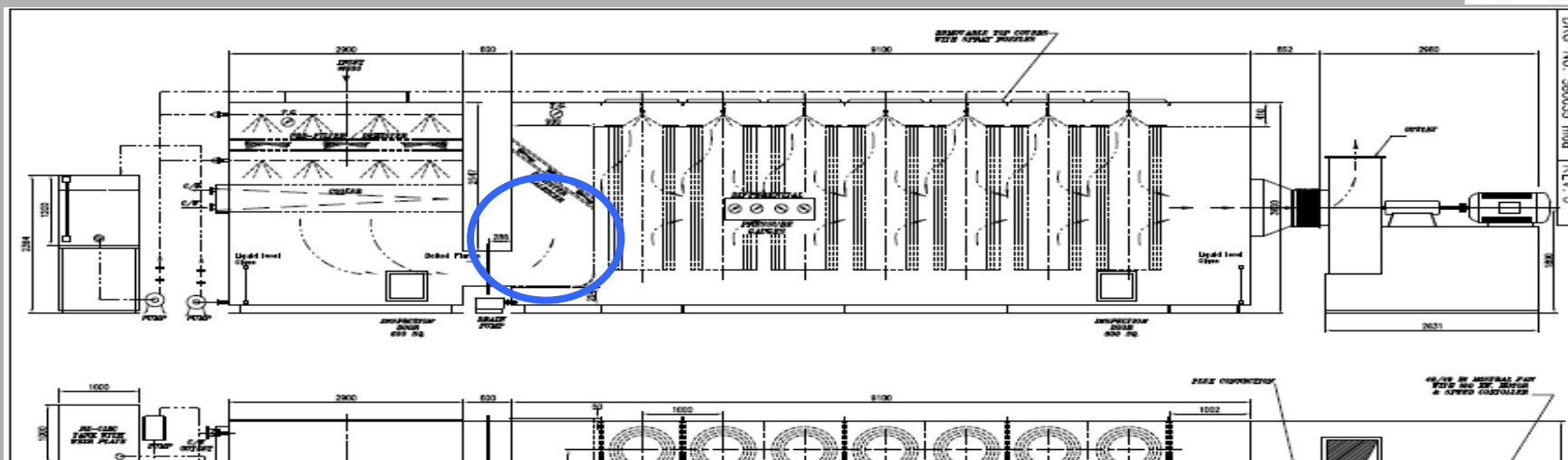
Насос для возврата / слива

пластификаторов : коловратный насос

Функции / расход: 120 л/мин

Мощность двигателя: 1.5kW

Спецификация двигателя: TEFV - IP55 encl. 3 phase / 50Hz / 400 volts



## 3 = Дополнительный фильтр предварительной очистки

Был установлен второй фильтр предварительной очистки, включенный в систему ( под углом 45 градусов) с переплетенным стекловолокном и дверцей доступа к панели фильтров для легкой плавной установки.

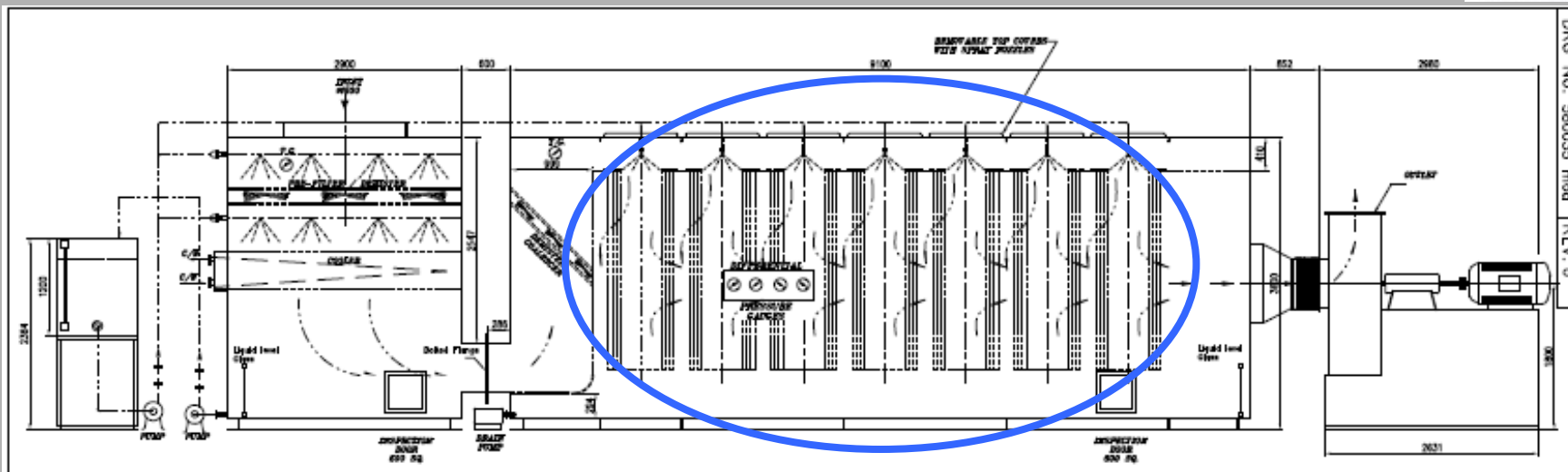




## Второй фильтр предварительной очистки

Габаритные размеры:	3,000мм ширина x ????мм длина x 40мм толщина под углом 45 градусов
Материал корпуса фильтра:	нержавеющая сталь 304 + стекловолокно
Опорная рама:	25мм x 6мм полосовой материал и экран в нержавеющей стали 304L





## 4 Дополнительный двухслойные патронные фильтры

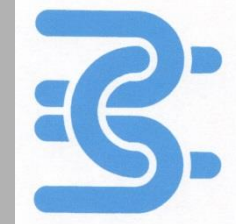
Патронные фильтры являются основным фильтрующим механизмом в системе, который удаляет мелкие частицы тумана. Используя Броуновскую диффузию, одинарный слой стекловолкна TGW15, будет улавливать 100% > 1 микрона и 99% < 1 микрона. Используя концентрический двойной слой стекловолкна TGW15, содержание тумана на выходе будет < 10 мг/Нм<sup>3</sup>, что означает минимум жидкой фазы.

Целью данной системы является то, чтобы общий выброс углерода составлял < 50 мг/Нм<sup>3</sup>. Таким образом, ограничивая жидкую фазу тумана до < 10 мг/Нм<sup>3</sup>, образуется на 10 мг/Нм<sup>3</sup> больше свободного пространства для выброса летучих компонентов.



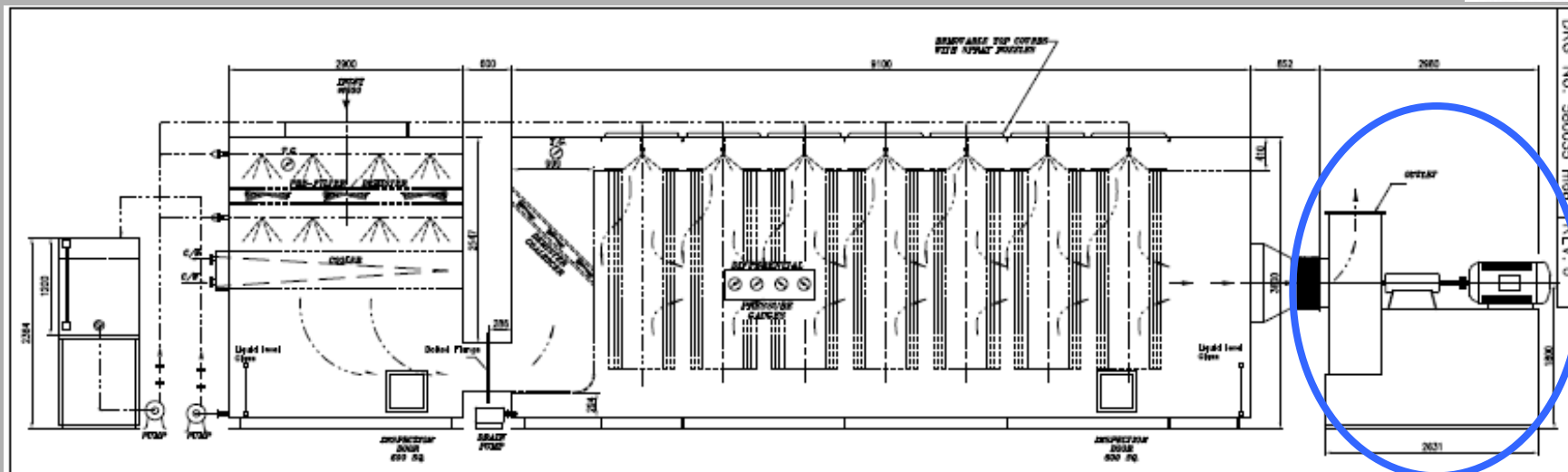
**Второй фильтр предварительной очистки и  
основная емкость патронного фильтра + труба**  
ООО «ТИ-СИСТЕМС» ИНЖИНИРИНГ И ПОСТАВКА ТЕХНОЛОГИЧЕСКОГО ОБОРУДОВАНИЯ  
Интернет: [www.tisys.ru](http://www.tisys.ru) [www.tisys.kz](http://www.tisys.kz) [www.tisys.by](http://www.tisys.by) [www.tesec.ru](http://www.tesec.ru) [www.ti-sistems.by](http://www.ti-sistems.by)  
Телефоны: +7 (495) 7774788, 7489626, 5007155, 54 Эл. почта: [info@tisys.ru](mailto:info@tisys.ru) [info@tisys.kz](mailto:info@tisys.kz) [info@tisys.by](mailto:info@tisys.by)





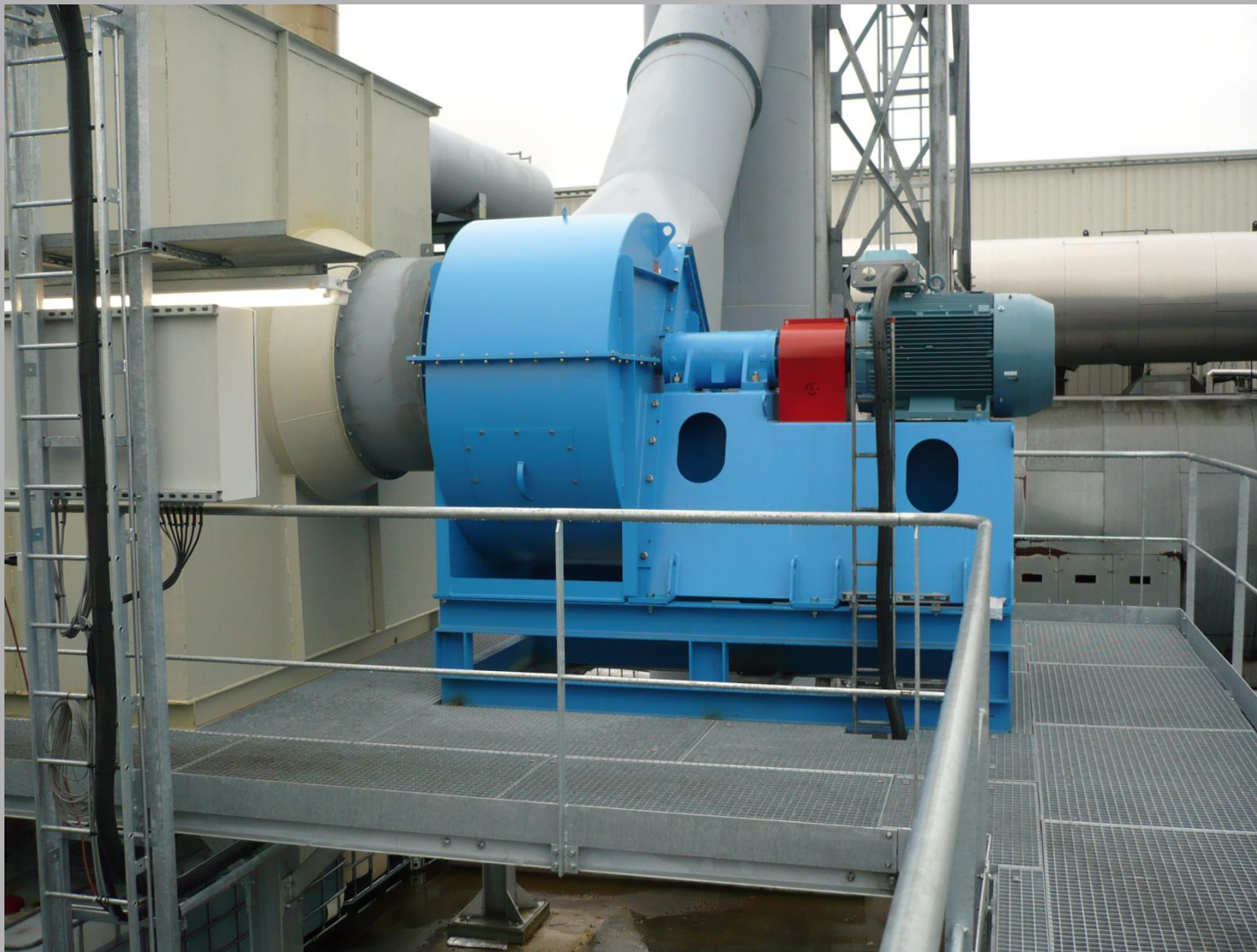
## Патронные фильтры Vesofil

Количество:	21
Тип фильтра:	НТ(2) Двухслойный
Размеры фильтра:	Внешние – 800мм внеш./д x 700мм внутр./д x 2,440мм длина Внутренние – 607мм внеш./д x 508мм внутр./д x 2,400мм длина
Материал волокнистого слоя:	Стекловолокно TGW15
Материал структуры:	Углеродистая сталь
Дополнительная особенность:	Присоединенные мешки- вкладыши Zephron



## 5. Всасывающий вентилятор

Система BECOSOLVE нуждается в вентиляторе большего размера для сопротивления потоку в 500 - 650MM H<sub>2</sub>O.



## Вытяжной вентилятор, цоколь трубы и задняя

ООО «ТИ-СИСТЕМС» ИНЖИНИРИНГ И ПОСТАВКА ТЕХНОЛОГИЧЕСКОГО ОБОРУДОВАНИЯ

Интернет: [www.tisys.ru](http://www.tisys.ru) [www.tisys.kz](http://www.tisys.kz) [www.tisys.by](http://www.tisys.by) [www.tesec.ru](http://www.tesec.ru) [www.ti-системс.рф](http://www.ti-системс.рф)

Телефоны: +7 (495) 7774788, 7489626, 5007155, 54 Эл. почта: [info@tisys.ru](mailto:info@tisys.ru) [info@tisys.kz](mailto:info@tisys.kz) [info@tisys.by](mailto:info@tisys.by)



## Наклоненный назад вентилятор

Размер и тип: наклоненный назад вентилятор No.  
54/53.5 Beaufort F

Мощность: 61,322Am<sup>3</sup>/Hr @ 40°C

Статическое давление вентилятора: 650mm H<sub>2</sub>O

Мощность двигателя: 160kW

Абсорбируемая мощность: 145kW (136.7kW @ 40°C)

Спецификация двигателя :TEFC - IP55 encl. 3 phase / 50Hz /  
380 volts

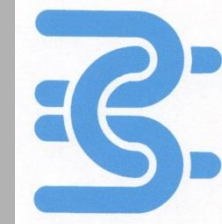
Производитель

двигателя: Siemens

Инвертор скорости: в соответствии с особенностями  
двигателя



# Domo Floors, Гент, Бельгия



Общая потеря рабочего давления в системе: 650mm H<sub>2</sub>O max.

Состоится из :

потери давления в фильтре предварительной очистки – очистка – 50mm H<sub>2</sub>O;

потери давления в демистере / коалесцере – очистка – 75mm H<sub>2</sub>O;

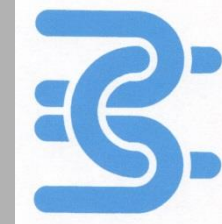
потери давления в патронном фильтре– очистка – 350mm

Это обеспечивает дальнейшую потерю давления в 25% в системе по причине закупорки твердыми загрязняющими частицами, влияющей на работу системы.



**99.9% восстановление  
пластификатора без  
содержания воды –  
продано другим**

**Выброс <50мг/м3 всего С потребителям**



## СИСТЕМЫ BECOSOLVE СВОЙСТВА / ОПЦИИ

- ✓Какой бы ни была загрязненность, секция газоочистки дает максимальную защиту перерабатывающим компонентам, чтобы увеличить срок их службы и минимизировать техническое обслуживание, без сокращения эффективности системы фильтрации.
- ✓Использование пластификатора в качестве орошающей жидкости помогает избежать использования химических веществ, которые являются «ненатуральными», и воды, которая создает проблему с жидкими отходами.
- ✓Охладитель может быть установлен с помощью съемной системы, для легкого доступа и омывания.
- ✓Охладитель может наполняться водой из охлаждающей установки, чтобы достигнуть желаемой низкой температуры для конденсации летучих органических соединений, либо может быть охлажден орошающий пластификатор.